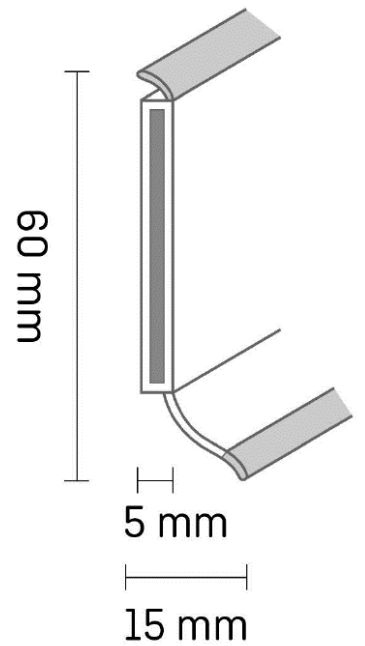


Technisches Datenblatt S 60 flex life Top

Kernsockelleiste für
alle Bodenbelagsarten



Döllken Profiles

SURTECO GROUP

Verarbeitungsempfehlung



Döllken
Stanze



Döllken
Schmelzkleber



Döllken
Sockelleisten-
schere



Klebeband
UZIN




Auslink-
zange

Stanzbar – Für die Bildung der Innen- und Außenecken sind keine zusätzlichen Formteile notwendig – lediglich die Döllken Stanze. Dieses Gerät ist speziell für die Eckenbildung an Döllken Profilen Kernsockelleisten entwickelt worden und mit ihrer Hilfe kann der Verarbeiter auf einfache und effiziente Art und Weise akkurate Innenecken sowie fugenlos umlaufende Außenecken bilden. Die geschlossene Oberfläche, welche beim Stanzen der Außenecke erzeugt wird, verhindert zusätzlich, dass Feuchtigkeit in den Eckbereich eindringen kann.

Befestigung:

Kleben – Für die schnelle, saubere und sichere Befestigung der Leisten empfehlen wir das Döllken Profilen Heißschmelzklebe-System einzusetzen.



Verarbeitungsvideos und weitere hilfreiche Tipps und Tricks vom Profi finden Sie auf  YouTube

Für die Bildung der Innen- und Außenecken sind keine zusätzlichen Formteile notwendig.

Die weichen, flexiblen Wand- und Bodenlippen passen sich den Unebenheiten der jeweiligen Oberfläche an. So werden Schattenfugen verhindert und Nacharbeiten mit Silikon oder Acryl entfallen.

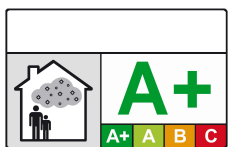
Produktvorteile

- Elastische Weichlippen zur Wand und zum Boden
- Einfache Montage
- widerstandsfähig gegenüber Feuchtigkeit, Schmutz und Schlägen
- Robuste Oberfläche
- Mit der Stanze fugenlose Außen- und passgenaue Innenecken
- Kein Zubehör erforderlich
- Kein Dreck und Lärm beim Zuschneiden der Leiste

Material

- HDF-Kern, ummantelt mit dem chlorfreien Polyblend auf Basis PP/TPE
- mit formschlüssigen Weichlippen aus TPE
- Die Kernsockelleisten bestehen aus FSC-zertifizierten Holzwerkstoffen, ummantelt mit Polypropylen und mit formschlüssigen Applikationen aus TPE. Diese Kunststoffe sind frei von Halogenen, u.a. Chlor, Weichmachern und Silikonen.

Zertifikate



www.blauer-engel.de/uz176

Lieferform

Verpackungsgröße:
1 VE = 20 x 5,15m

Verpackung: Kartonagen-Verpackung mit Klebeband verschlossen und VE Papieretiketten mit Artikelbeschriftung versehen.

Lagerung

Eben, Trocken und witterungsgeschützt lagern. Die Profile müssen 24 Stunden vor der Verarbeitung flachliegend im Objekt aklimatisiert werden.

Brandverhalten

DIN EN 13501-1 KLASSE E

Reinigung und Pflege

Reinigen Sie die leicht verschmutzte Oberfläche mit einem feuchten Tuch. Verwenden Sie für stärkere Verschmutzungen ein handelsübliches Haushaltsreinigungsmittel und beachten Sie die Angaben der Dosieranleitungen des jeweiligen Herstellers. Sie sollten Reinigungsmittel mit abrasiven, sauren oder bleichenden Inhaltsstoffen vermeiden. Verwenden Sie keine scheuernden Haushaltsschwämme. Siehe auch separate Reinigungs- und Pflegeanleitung.

Untergrund

Vor der Befestigung der Leiste ist die Wand auf Ihre Eignung für die jeweilige Befestigungsart zu prüfen. Weichmacherhaltige Untergründe sind grundsätzlich bei Verklebung auf Verklebbarkeit zu prüfen. Es gelten die gleichen Untergrundprüfungen, wie diese auch zur Verlegung von Bodenbelägen in der DIN 18365 „Bodenbelagsarbeiten“ vorgegeben werden. Diesbezüglich stellen die Prüfmaßnahmen am Untergrund folgende besondere Schwerpunkte dar:

- Ebenheit und Winkligkeit des Untergrundes
- keine Feuchtigkeit des Untergrundes
- genügend feste, staubfreie-, keine porösen oder rauen Oberflächen
- keine Risse im Untergrund
- keine verunreinigten Oberflächen des Untergrundes, z.B. durch Öl, Wachs, Lacke, Farbreste etc.
- geeignete Temperatur des Untergrundes
- geeignetes Wohn- Raumklima.

Entsorgung

20 01 39 Kunststoffe Empfehlung: Kann unter Beachtung der notwendigen technischen Vorschriften nach Rücksprache mit dem Entsorger und der zuständigen Behörde mit Hausmüll zusammen abgelagert oder mit Hausmüll zusammen verbrannt werden.

15 01 01 Verpackungen aus Papier und Pappe: Vollständig entleerte Verpackungen können einer Verwertung zugeführt werden.

Farben

Sonderfarben auf
Anfrage möglich!

Alle aktuellen Farben finden Sie online auf unserer Website oder in der Döllken Profiles App.

Einfach mit dem Smartphone
scannen und Dekore bzw.
Farben checken:





Die jeweils aktuelle Fassung dieses Datenblatts finden Sie auf unserer Website unter doellken-profiles.com

Diese Angaben und technischen Informationen sind auf Basis unserer Erfahrungen und dem neusten Stand der Technik erstellt worden. Sie können jedoch nur allgemeine Hinweise ohne Eigenschaftszusicherung sein, da wir keinen Einfluss auf die Baustellenbedingungen, auf die Ausführung der Arbeiten und die Verarbeitung haben. Die einschlägigen Empfehlungen, Richtlinien sowie DIN-Vorschriften sowie Verarbeitungsempfehlungen der mit verwendeten Materialien sind zu beachten. Im Zweifelsfall Eigenversuche durchführen oder anwendungstechnische Beratung einholen. Mit dem Erscheinen dieses Produktdatenblattes verlieren alle vorausgegangenen Produktdatenblätter ihre Gültigkeit.

Döllken Profiles GmbH
Industriestraße 1
59199 Bönen
T: +49 3643 4170 711
F: +49 3643 4170 330
info@doellken-profiles.com
www.doellken-profiles.com
Follow us on   